

Altersol SA

Contrada Vecchia – CH 6934 Bioggio

Telefono 091/604.61.92 Fax 091/604.60.93 Natel 079/620.35.34

E-mail: altersol@ticino.com – Sito [http:// www.altersol.ch](http://www.altersol.ch)



Sistemi ad energia solare Schweizer:

Descrizioni tecniche.

Sistema a collettore solare per tetti piani FK1-H4

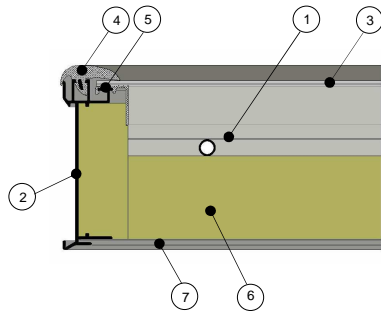
Orizzontale

Per grossi campi di collettori

Gennaio 2008



Montaggio



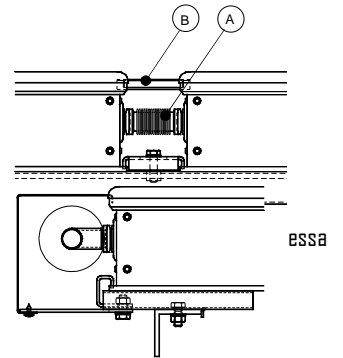
- (1) Assorbente in alluminio, con rivestimenti altamente selezionati Mirotherm; tubazione in rame a meandro saldata a laser;
- (2) cornice in alluminio; altamente resistente alle intemperie, rivestita a polvere, con piano di scarico integrato;
- (3) Vetro solare: spesso 3.2 mm, qualità certificata;
- (4)/(5) Vetro con profilo a tenuta per una posa asciutta;
- (6) Isolante in lana minerale (50 mm);
- (7) Pannello posteriore in lamiera di alluminio.

Tecnica di fissaggio

Collettori per tetto piano con telaio di montaggio in alluminio con inclinazione da 30° e 45°, o inclinazione a scelta, per un semplice e sicuro montaggio. Sicurezza per il carico dovuto al vento con piastre di cemento o con lamiere trapezoidali riempite di pietrisco secondo la SIA 261. Mensole in alluminio per il montaggio al davanzale o per posizionamento libero.

Tecnica di rivestimento dei tubi, collegamenti e schermo design

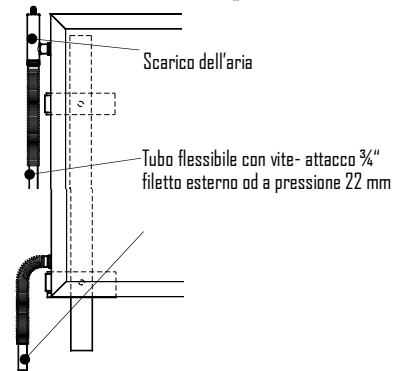
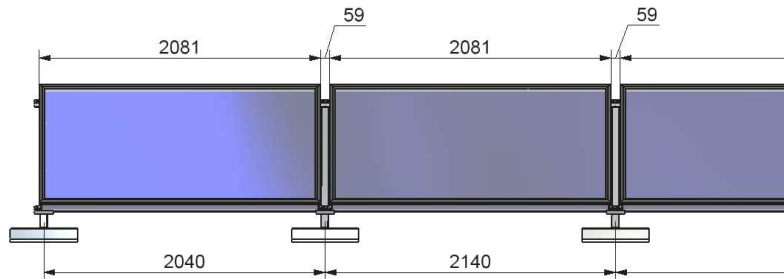
Tubatura e rivestimento integrati nel collettore. Collegamenti con ben 2 compensatori di espansione (flessibile, A). 2 tubi di collegamento con 1 scarico aria per via. Opzionalmente per la copertura delle intercapedini dei collettori viene inserito uno schermo (B).



Copertura delle connessioni

La copertura delle connessioni viene agganciata ai lati sopra le linee nella cornice dei collettori e sotto di fissati. Essa protegge le connessioni dalle intemperie e dagli animali.

Dimensioni

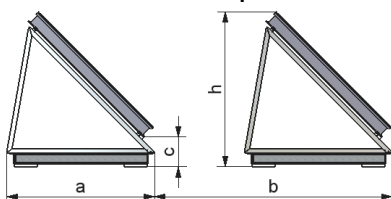


Panorama delle misure min. larghezza tetto /-lunghezza (max. 20 collettori in una fila) [m]

1	2	3	4	5	6	7	8	9	10
2.08	4.22	6.36	8.50	10.64	12.78	14.92	17.06	19.20	21.34
11	12	13	14	15	16	17	18	19	20
23.48	25.62	27.76	29.90	32.04	34.18	36.32	38.46	40.60	42.74

+ 1 m spazio vuoto a destra e sinistra

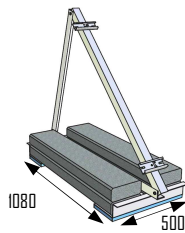
Panorama delle misure posa in fila tetto piano orizzontale



Inclinazione α [°]	Altezza h [m]	Profondità assi a [m]	Distanza tra file b [m]	Distanza dal pavimento c [m]
15	0.64	1.30	2.06	0.21
30	0.93	1.23	2.75	0.23
45	1.19	1.23	3.25	0.24

Carico del vento (sempre montati sotto i piedi di fissaggio supporti di protezione e lamiera trapezoidali):

Sassi di cemento



La pressione dinamica secondo SIA 261:

- 0.9 kN/m²: pianura, alcune valli
- 1.1 kN/m²: giura, prealpi
- 1.3 kN/m²: valli ventose (scirocco)
- 1.1 bis 3.3 kN/m²: zone di mezzo, cime (le pressioni devono essere calcolate in specifica)

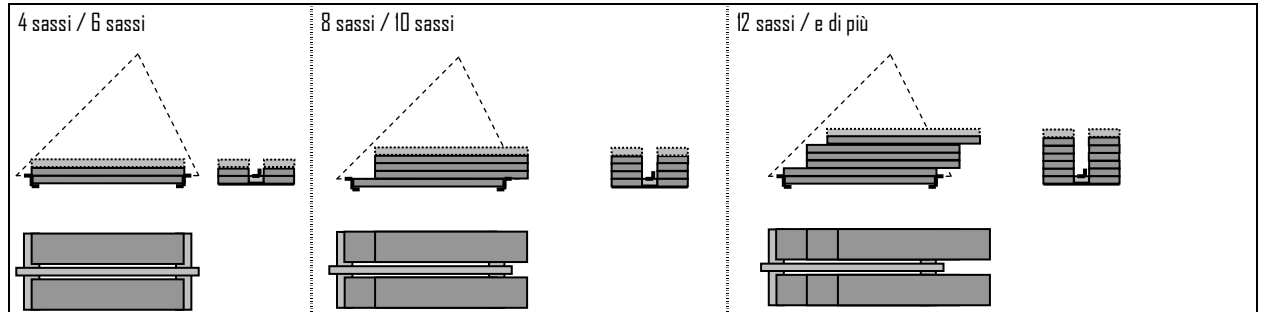
Quantità di sassi di cemento 38 kg pro supporto, fino a 3 collettori per fila

Pressione sulla superficie per asse di sostegno: 0.01 – 0.03 N/mm ²						
Pressione dinamica SIA 261	Campagna libera			Grande zona cittadina		
	0.9 kN/m ²	1.1 kN/m ²	1.3 kN/m ²	0.9 kN/m ²	1.1 kN/m ²	1.3 kN/m ²
Altezza edificio fino a 10 Metri	6 sassi	7 sassi	9 sassi	4 sassi	5 sassi	6 sassi
Altezza edificio da 10 a 20 Metri	7 sassi	9 sassi	11 sassi	5 sassi	7 sassi	8 sassi
Altezza edificio da 20 a 30 Metri	8 sassi	10 sassi	12 sassi	6 sassi	8 sassi	9 sassi

Quantità di sassi in cemento 38 kg pro supporto, fino a 15 collettori per fila

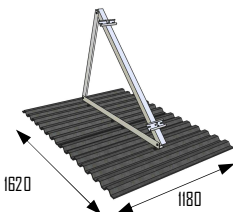
Altezza edificio fino a 10 Metri	7 sassi	9 sassi	11 sassi	5 sassi	6 sassi	8 sassi
Altezza edificio da 10 a 20 Metri	9 sassi	11 sassi	13 sassi	6 sassi	8 sassi	10 sassi
Altezza edificio da 20 a 30 Metri	10 sassi	12 sassi	15 sassi	7 sassi	9 sassi	11 sassi

Suddivisione dei sassi



La precedente suddivisione è atta alla sicurezza di collettori contro il ribaltamento.

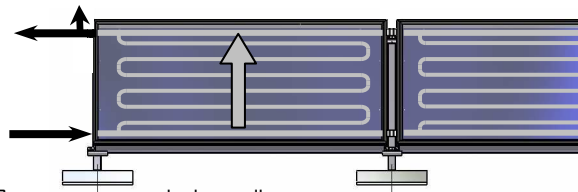
Lamiere trapezoidali con pietrisco



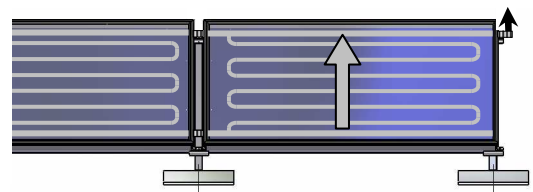
Pressione sulla superficie < 0.01 N/mm ²						
Pressione dinamica SIA 261	Campagna libera			Grande zona cittadina		
	0.9 kN/m ²	1.1 kN/m ²	1.3 kN/m ²	0.9 kN/m ²	1.1 kN/m ²	1.3 kN/m ²
Altezza edificio fino a 10 Metri	266kg (100mm)	342kg (120mm)	418kg (148mm)	190kg (80mm)	228kg (90mm)	304kg (110mm)
Altezza edificio da 10 a 20 Metri	342kg (120mm)	418kg (148mm)	494kg (175mm)	228kg (90mm)	304kg (110mm)	380kg (135mm)
Altezza edificio da 20 a 30 Metri	380kg (135mm)	456kg (162mm)	570kg (205mm)	266kg (100mm)	342kg (120mm)	418kg (148mm)

(..) = Altezza dello strato di ghiaia

Idraulica (attacchi 3/4" filetto esterno o attacchi di pressa con tubi di lamiera e, collettore d'aria a tubo di ritorno l'ultimo collettore in fila)
Giunto unilaterale fino 15 collettori a fila

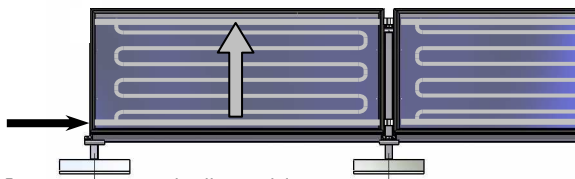


Sensore termico in il ultimo collettore.

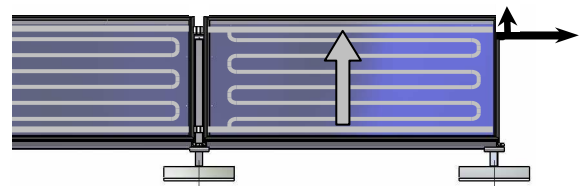


Collettore d'aria in piu da 5 collettori alla fine della fila

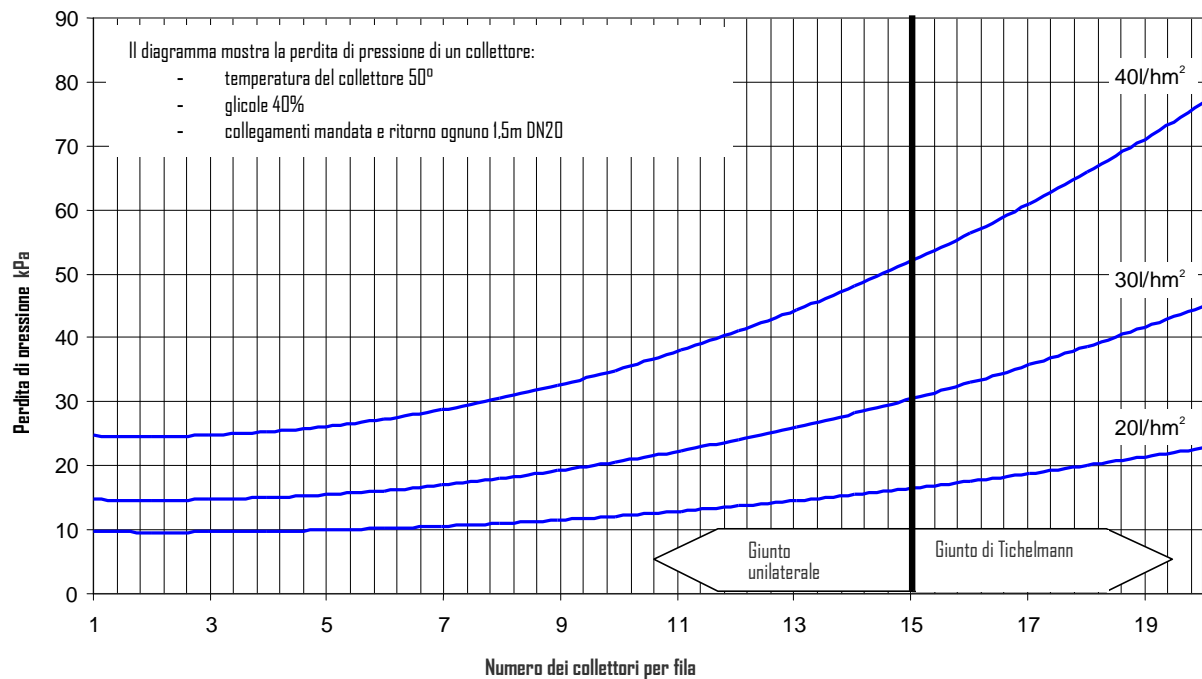
Giunto di Tichelmann fino 20 collettori a fila



Sensore termico in il collettore del centro.



Perdita di pressione di collettori sopratetto per grandi campi SPF 691



Altersol SA

Contrada Vecchia – CH 6934 Bioggio

Telefono 091/604.61.92 Fax 091/604.60.93 Natel 079/620.35.34

E-mail: altersol@ticino.com – Sito [http:// www.altersol.ch](http://www.altersol.ch)

Dati tecnici

Dimensioni L/B/H:	2081 / 1223 / 111 mm
Superficie lorda collettore	2.55 m ²
Superficie apertura collettore	2.30 m ²
Superficie di assorbimento collettore	2.25 m ²
Peso	48 kg
Capacità dell'assorbente	2.4 Litri

Flusso per superficie consigliato	10 - 40 l /m ² h
Max. pressione di lavoro del campo	5 bar
Max. temperatura di lavoro del collettore	ca. 120°C
Max. temperatura di sosta	ca. 200°C
Inclinazione del tetto	30°, 45° (standard)
Rapporto del TEST	SPF