

Altersol SA

Contrada Vecchia – CH 6934 Bioggio

Telefono 091/604.61.92 Fax 091/604.60.93 Natel 079/620.35.34

E-mail: altersol@ticino.com – Sito [http:// www.altersol.ch](http://www.altersol.ch)



Sistemi ad energia solare Schweizer: Descrizioni tecniche.

Sistema a collettore solare sopratetto FKI-H4/V4

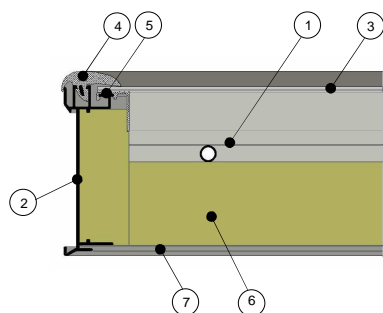
Orizzontale e verticale

Per grossi campi di collettori

Gennaio 2008



Installazione



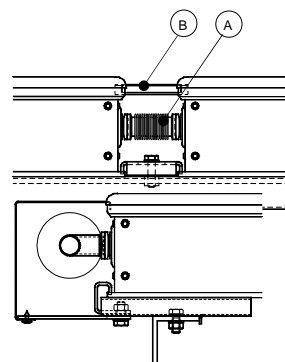
- (1) Assorbente in alluminio, con rivestimenti altamente selezionati Mirotherm; tubazione in rame a meandro saldata a laser;
- (2) cornice in alluminio; altamente resistente alle intemperie, rivestita a polvere, con piano di scarico integrato;
- (3) Vetro solare: spesso 3.2 mm , qualità certificata;
- (4)/(5) Vetro con profilo a tenuta per una posa asciutta;
- (6) Isolante in lana minerale (50 mm);
- (7) Pannello posteriore in lamiera di alluminio.

Tecnica dei collegamenti e fissaggi:

I collettori sopratetto vengono facilmente ed in modo sicuro montati con ancoraggi per tegola ad incastro (piana-, coppi-) tetto in ardesia, con morsetti per tetti in lamiera attraverso 2 guide di montaggio in alluminio. L'inclinazione dei collettori può essere adattata tramite un supporto in alluminio.

Tecnica di rivestimento dei tubi, collegamenti e schermo design

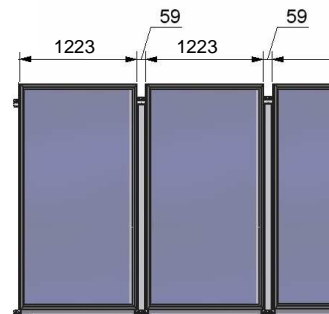
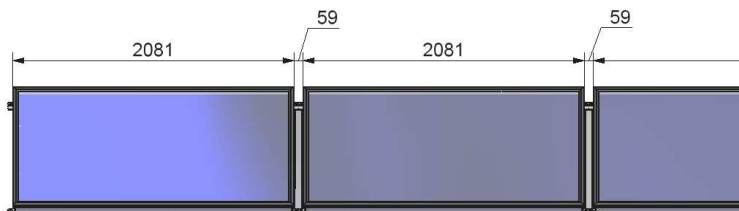
Tubatura e rivestimento integrati nel collettore. Collegamenti con ben 2 compensatori di espansione (flessibile, A), 2 tubi di collegamento con 1 scarico aria per via. Opzionalmente per la copertura delle intercapedini dei collettori viene inserito uno schermo (B).



Copertura delle connessioni

La copertura delle connessioni viene agganciata ai lati sopra le linee nella cornice dei collettori e sotto di fissati. Essa protegge le connessioni dalle intemperie e dagli animali.

Dimensioni



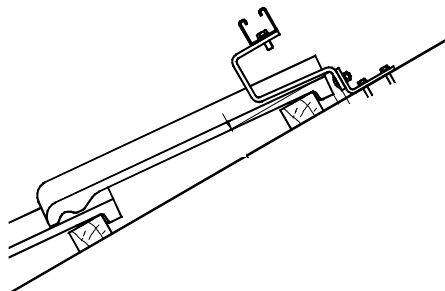
Lunghezza del campo collettori [mm] (max. 20 collettori per fila)

	1 collettore	2 collettori	3 collettori	4 collettori	5 collettori	6 collettori	7 collettori	8 collettori	9 collettori	10 collettori
Orizzontale	2.08	4.22	6.36	8.50	10.64	12.78	14.92	17.06	19.20	21.34
Numero ancoraggi	6	8	12	16	20	24	28	32	36	40
Verticale	1.22	2.51	3.79	5.07	6.35	7.63	8.92	10.20	11.48	12.76
Numero ancoraggi	4	6	8	10	12	14	16	18	20	22

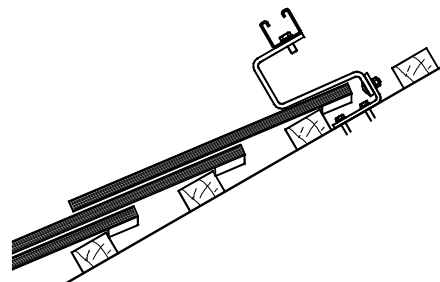
	11 collettori	12 collettori	13 collettori	14 collettori	15 collettori	16 collettori	17 collettori	18 collettori	19 collettori	20 collettori
Orizzontale	23.48	25.62	27.76	29.90	32.04	34.18	36.32	38.46	40.60	42.74
Numero ancoraggi	44	48	52	56	60	64	68	72	76	80
Verticale	14.04	15.33	16.61	17.89	19.17	20.45	21.74	23.02	24.30	25.58
Numero ancoraggi	24	26	28	30	32	34	36	38	40	42

Ganci per il montaggio

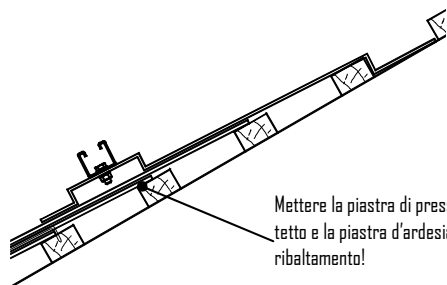
Tegole piani: Set di fissaggio tegole



Tegole coppi: Set di fissaggio tegole

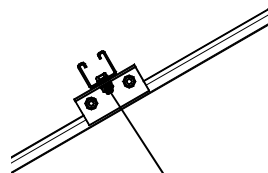


Ardesia: Set di fissaggio Ardesia



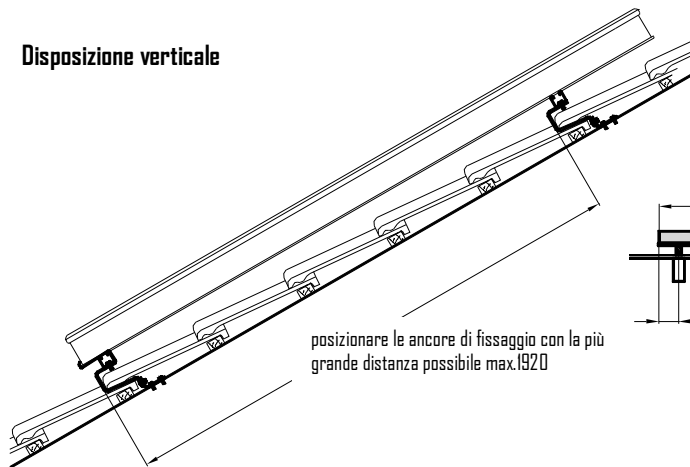
Mettere la piastra di pressione tra l'ancora del tetto e la piastra d'ardesia, e fissare contro il ribaltamento!

Tetto in lamiera: Set di fissaggio lamiera

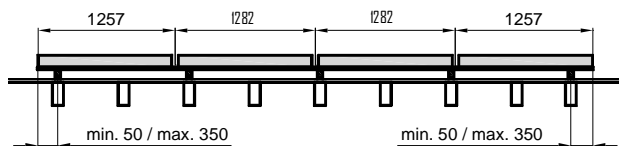


PA-disco tra morze in lamiera e guida di montaggio!

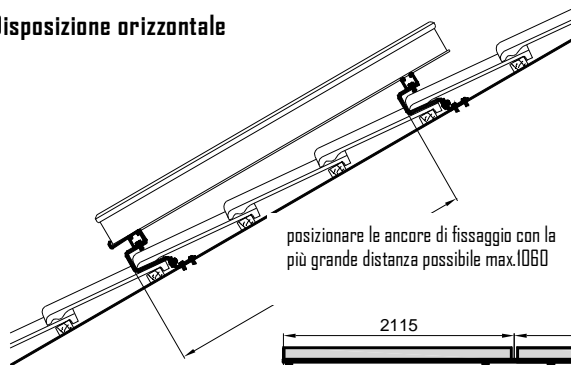
Disposizione verticale



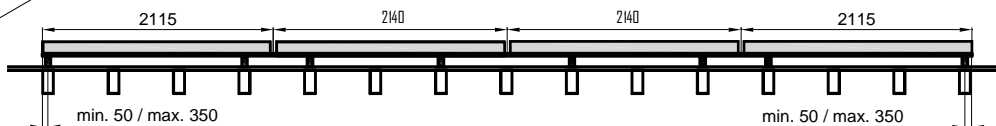
posizionare le ancore di fissaggio con la più grande distanza possibile max.1920



Disposizione orizzontale

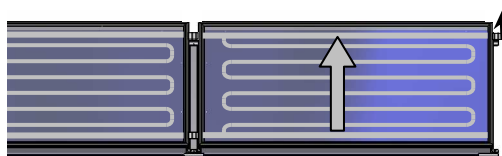
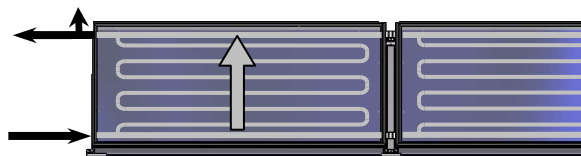


posizionare le ancore di fissaggio con la più grande distanza possibile max.1060



Idraulica (attacchi 3/4" filetto esterno o attacchi di pressa DN 22 con tubi di lamiera e, collettore d'aria a tubo di ritorno l'ultimo collettore in fila)

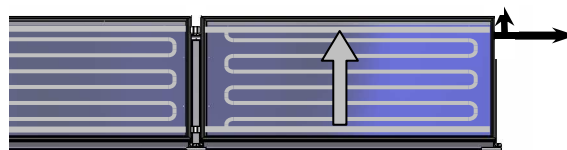
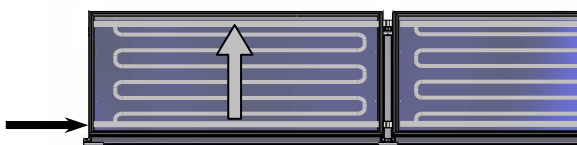
Giunto unilaterale fino 15 collettori a fila



Sensore termico in il ultimo collettore.

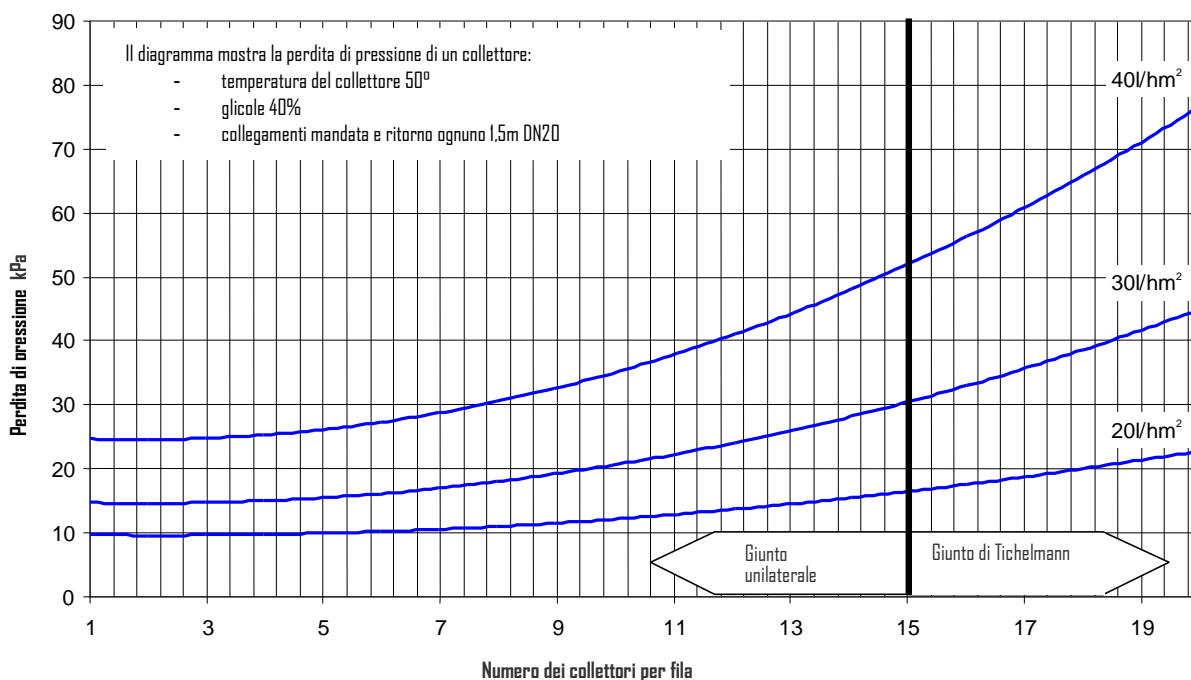
Collettore d'aria in piu da 5 collettori alla fine della fila

Giunto di Tichelmann fino 20 collettori a fila



Sensore termico in il collettore del centro.

Perdita di pressione di collettori sopratetto per grandi campi SPF 691



Dati tecnici

Altersol SA

Contrada Vecchia – CH 6934 Bioggio

Telefono 091/604.61.92 Fax 091/604.60.93 Natel 079/620.35.34

E-mail: altersol@ticino.com – Sito [http:// www.altersol.ch](http://www.altersol.ch)

Dimensioni L/B/H:	2081 / 1223 / 111 mm
Superficie lorda collettore	2.55 m ²
Superficie apertura collettore	2.30 m ²
Superficie di assorbimento collettore	2.25 m ²
Peso	48 kg
Capacità dell'assorbente	2.4 Litri

Flusso per superficie consigliato	10 - 40 l / m ² h
Max. pressione di lavoro del campo	5 bar
Max. temperatura di lavoro del collettore	ca. 120°C
Max. temperatura di sosta	ca. 200°C
Inclinazione del tetto	min. 15°, max. 70°
Rapporto dei TEST	SPF